

Drop-In Keramische warmplaat 3 GN 1/1 met uitstalrek

ITEM # _____

MODEL # _____

NAAM # _____

SIS # _____

AIA # _____



340321 (DI3HGTO)

Drop-in keramische
warmplaat 3 GN 1/1, 60-110°
C, etagère met
verwarmingslampen

Omschrijving

Punt nr

Keramische warmhoudplaat met verwarmde etagère, voor het warmhouden van schalen of 3x 1/1 GN platen. De keramische warmhoudplaat is voor inbouw in een door derden te leveren buffetunit.

Belangrijkste Gegevens

- Bedieningspaneel met digitale telethermostaat, aan-uit schakelaar, temperatuur, temperatuur display en lichtschakelaar.
- Verzekerd dat voedsel ingevoerd met een temperatuur van 70/80 °C zijn kerntemperatuur handhaaft voor 1 uur (met een maximale variatie van 7 °C), zonder de 90 °C te overschreden.
- Verwarmde top van 8 mm dik gehard glas.
- Het verwarmingselement is samengesteld uit geëët folies gelijmd onder het gehard glas.
- De temperatuur op het contactoppervlak is max. 110 °C.
- Glad eenvoudig te reiniging oppervlak.
- De etagere is van aluminium met een 400 mm hoog gebogen schap van ondoorzichtig gehard glas, 4 mm dik. Verlichting en verwarming met halogeen lampen onder het schap.
- Brughoogte is 400 mm vanaf het werkblad.
- Geschikt voor borden van 150 mm of 200 mm diameter.
- Voldoet aan de belangrijkste internationale certificatie instellingen en is CE gemarkeerd.
- Benodigde ruimte voor de installatie van het apparaat is 1130x 630 x minimaal 220 H mm.

Constructie

- Frame van roestvrijstaal AISI304.
- Gemakkelijk te installeren dankzij de Clips met oog verbinding tussen de kabel en de digitale thermostaat.
- Ontwikkeld en geproduceerd door een ISO 9001 en ISO 14001 gecertificeerd bedrijf.

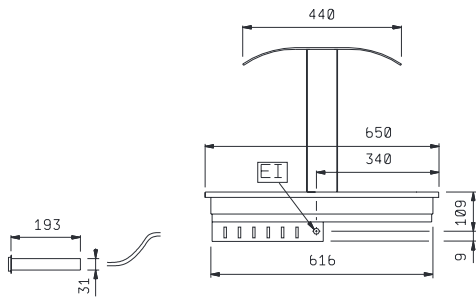
Gekeurd: _____



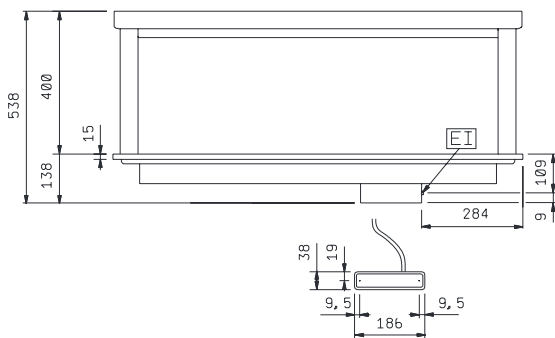
Electrolux
PROFESSIONAL

Drop-In Keramische warmplaat 3 GN 1/1 met uitstalrek

Front aanzicht

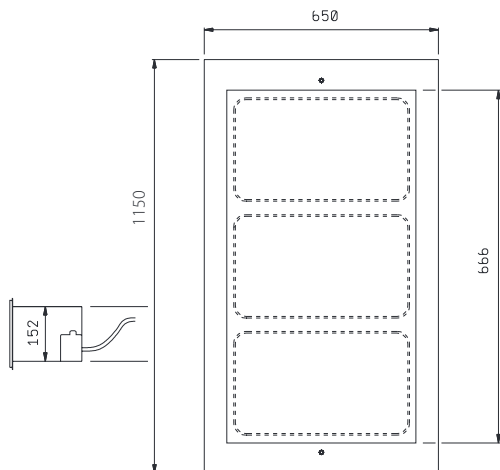


Zij aanzicht



EI = Elektrische aansluiting

Boven aanzicht



Elektrisch

Voltage:

340321 (DI3HGTO) 230 V/1 ph/50 Hz

Aangesloten vermogen:

1.29 kW

Algemene Gegevens:

Afmetingen, extern, breedte: 1150 mm

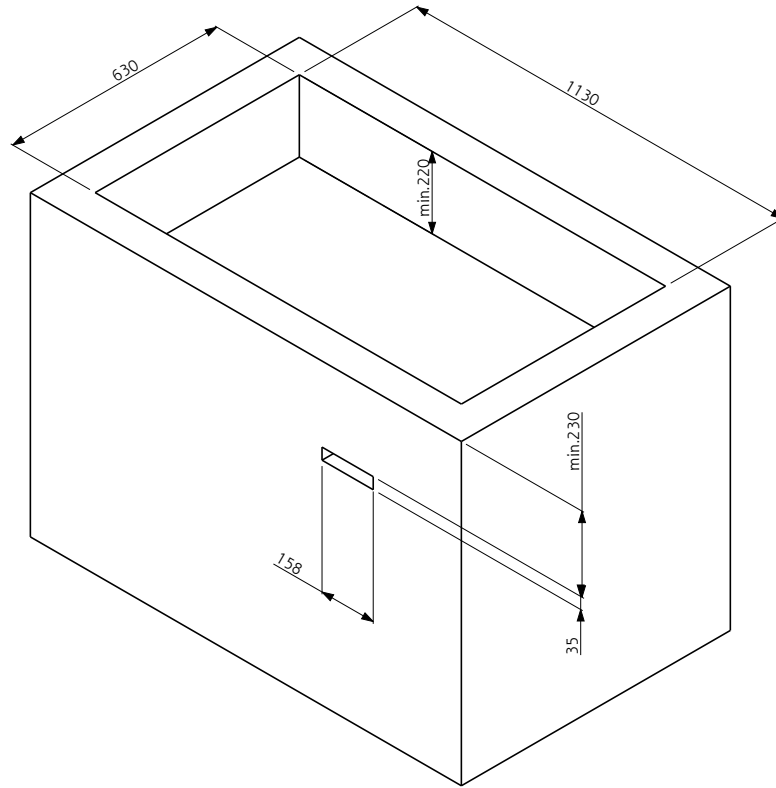
Afmetingen, extern, diepte: 650 mm

Afmetingen, extern, hoogte: 538 mm

Gewicht, netto: 40 kg

Bovenblad hoogte: 15 mm

Bovenblad temperatuur: 60/110°C °C



Doc. Nr. IDS-340321

